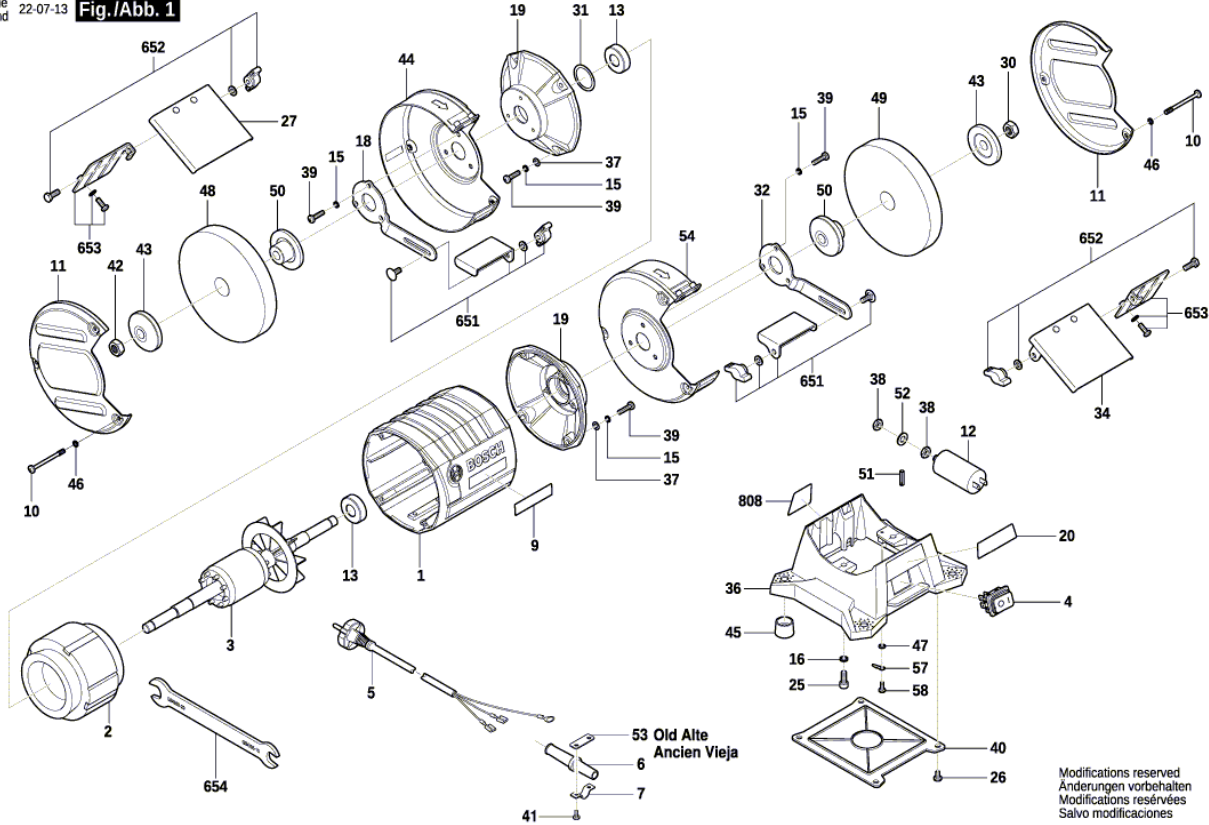


Изображение - модел - E

3 601 B7A 400
Issue
Stand 22-07-13

Fig./Abb. 1



Списък на резервните части

Артикул	Каталожен номер	Описание	Изображение
1	1 619 PB1 467	КОРПУС НА МОТОР	1
2	1 619 PB1 469	КОМПЛЕКТ ПОЛЮСНА ОБУВКА	1
3	1 619 PB1 471	КОТВА	1
4	1 619 PB1 472	ПУСКОВ КЛЮЧ	1
5	1 619 PB1 478	ЗАХРАНВАЩ КАБЕЛ	1
6	1 619 PB1 480	НАКРАЙНИК ЗА КАБЕЛ	1
7	1 619 PB1 481	ЗАКАЧАЛКА	1
9	1 619 PB1 499	ТАБЕЛКА GBG60-20	1
10	1 619 PB1 501	ВИНТ	1
11	1 619 PB1 503	СИНТЕРОВАН ПРЕДПАЗИ	1
12	1 619 PB1 505	КОНДЕНЗАТОР	1
13	1 619 PB1 507	САЧМЕН ЛАГЕР	1
15	1 619 PB1 508	ПРУЖИННА ШАЙБА	1
16	1 619 PB1 509	ПРУЖИННА ШАЙБА	1
18	1 619 PB1 512	ПОДПОРНА ПЛАСТИНА	1
19	1 619 PB1 514	ЛАГЕРНА ПЛАСТИНА	1
20	1 619 PB1 516	ПРЕДПАЗНО КАПАЧЕ	1
25	1 619 PB1 521	ВИНТ	1
26	1 619 PB1 522	ВИНТ	1
27	1 619 PB1 523	ПРЕДПАЗНО СЪКЛО	1
30	1 619 PB1 526	ГАЙКА	1
31	1 619 PB1 528	ШАЙБА	1
32	1 619 PB1 530	ПОДПОРНА ПЛАСТИНА	1
34	1 619 PB1 532	ПРЕДПАЗНО СЪКЛО	1
36	1 619 PB1 535	ОСНОВА	1
37	1 619 PB1 536	ПОДЛОЖНА ШАЙБА	1
38	1 619 PB1 537	ШЕСТОСТЕННА ГАЙКА	1
39	1 619 PB1 538	ВИНТ	1
40	1 619 PB1 540	ОСНОВЕН ПЛОТ	1
41	1 619 PB1 541	ВИНТ	1
42	1 619 PB1 542	ГАЙКА	1
43	1 619 PB1 544	ЗАТЯГАЩИ ШАЙБИ	1
44	1 619 PB1 546	ПРЕДПАЗИТЕЛ	1
45	1 619 PB1 547	ПЕТА	1

Списък на резервните части

Артикул	Каталожен номер	Описание	Изображение
46	1 619 PB1 548	ПРУЖИННА ШАЙБА	1
47	1 619 PB1 549	ШАЙБА	1
48	1 619 PB1 447	ШЛАЙФ-ШАЙБА 200mm 24#	1
49	1 619 PB1 449	ШЛАЙФ-ШАЙБА 200mm 60#	1
50	1 619 PB1 551	ЗАТЯГАЩИ ШАЙБИ	1
51	1 619 PB1 552	Свързващ винт	1
52	1 619 PB1 553	ШАЙБА	1
53	1 619 PB1 554	ЗАЩИТНА ПЛАСТИНКА	1
54	1 619 PB1 556	ПРЕДПАЗИТЕЛ	1
57	1 619 PB1 668	ПРУЖИННА ШАЙБА	1
58	1 619 PB1 780	ВИНТ	1
651	1 619 PB1 781	ЗАЩИТНА ПЛАСТИНКА	1
652	1 619 PB1 782	ВИНТ	1
653	1 619 PB1 783	ПРЕДПАЗИТЕЛ	1
654	1 619 PB1 581	МОНТАЖЕН КЛЮЧ	1
808	1 619 PB2 029	ТАБЕЛКА	1